
ANEXO II

REQUISITOS TÉCNICOS

Condiciones Generales

- A. Objetivo**
- B. Operación**
 - B.1. Operación en Isla**
 - B.2. Operación en Paralelo con la Red**
 - B.2.1. Consideraciones Generales**
 - B.2.2. Operación bajo Contingencia de la red**

SUBANEXO I Usuarios con Suministro en Baja Tensión

- A. Condiciones de Conexión**
- B. Calidad de Potencia**
- C. Condiciones de Puesta a Tierra y Separación Galvánica**
- D. Determinación de la Potencia Máxima Disponible en el Punto de Conexión**
- E. Elementos de Maniobra – Accesibilidad**
- F. Elementos de Protección – Accesibilidad**
- G. Esquema General Básico**

SUBANEXO II Usuarios con Suministro en Media Tensión

- A. Condiciones Generales**
 - B. Requisitos Técnicos**
 - C. Condiciones de Funcionamiento**
-

SUBANEXO III: Especificaciones Técnicas Equipos de Maniobra y Protección

- A. Protección de Interconexión**
- B. Características Generales**
- C. Protección de Sobrecorriente**
 - C.1. Protección de Sobrecorriente de Fase**
 - C.2. Protección de Sobrecorriente de Tierra**
 - C.3. Direccionalidad**
 - C.4. Protección de Mínima y Máxima Tensión**
 - C.5. Protección de Mínima y Máxima Frecuencia**
 - C.6. Protección de Flujo de Potencia Inversa y Potencia Inversa Sensitiva**
 - C.7. Protección Contra Fallo de Interruptor (CBFP)**
 - C.8. Protección Anti Isla o de Vector SHIFT**
 - C.9. Desequilibrio de Fases**
 - C.10. Registro de Eventos**
 - C.11. Registro de Perturbaciones**
 - C.12. Exactitud**
 - C.13. Contactos de Salida**
 - C.14. Otras Entradas y Salidas Binarias**
 - C.15. Panel Frontal**
 - C.16. Pantalla**
 - C.17. Señalización**
 - C.18. Comunicación**

D. Normas

E. Ensayos

E.1. Ensayo de contactos de disparo

E.2. Medición de consumo

E.3. Ensayos Mecánicos

E.4. Ensayo de Aislación

E.5. Control de la Corriente Mínima de Operación

E.5.1. De la Unidad de bajo nivel de ajuste de corriente

E.5.2. De la Unidad de nivel medio y alto de ajuste de corriente

E.6. Control del Tiempo de Operación

E.6.1. Tiempo Definido

E.6.2. Tiempo Dependiente

F. Antecedentes

G. Garantía

SUBANEXO IV: Esquemas Unifilares

SUBANEXO V: Planilla de Datos Técnicos Garantizados. Protección de Interconexión.

CONDICIONES GENERALES

A. Objetivo

El objetivo del presente Anexo es fijar las condiciones técnicas a cumplimentar por los Usuarios/Generadores para operar un Equipamiento de Generación (EG) en isla o en paralelo con la red pública de distribución, abasteciendo total o parcialmente su demanda.

B. Operación

La operación del EG presenta dos alternativas, en isla o en paralelo que a continuación se describen.

B.1. Operación en Isla

Se entiende por Operación en Isla de los EG al estado operativo en el cual en ningún momento y por ninguna circunstancia dicho EG estará vinculado en forma directa o a través de transformadores a la red pública de distribución.

Previo a la conexión del EG se deberá desvincular de la red pública de distribución la carga perteneciente al Usuario que será abastecida por dicho EG.

El Usuario deberá poseer un equipo o sistema de maniobra bajo carga, con enclavamiento electromecánico con cada interruptor de cada EG, evitando de esta manera cualquier posibilidad de conexión accidental entre ambos sistemas.

B.2. Operación en Paralelo con la Red

B.2.1. Consideraciones Generales

Para el acoplamiento en paralelo, el EG deberá contar con un sistema de sincronismo automático, para acoplarse o desacoplarse de la red. Durante el proceso de sincronización la variación transitoria de tensión en la red deberá ser inferior al 5% del valor preexistente.

Durante la marcha en paralelo, el EG no debe regular tensión ni frecuencia en el punto de conexión, ni debe causar un apartamiento del rango de valores admisibles de dichas variables.

El factor de potencia, de la energía suministrada por el EG a la red, debe ser lo más próximo posible a la unidad y, en todo caso, superior a 0,95 cuando el EG trabaje a potencias superiores al 25% de su potencia nominal.

El esquema de puesta a tierra del EG no deberá provocar sobretensiones que excedan el rango admisible del equipamiento conectado a la red, a fin de evitar algún grado de afectación en el proceso de coordinación de la aislación. Asimismo, no deberá afectar la coordinación de la protección de sobrecorriente de tierra dentro del sistema de la red eléctrica.

Durante la marcha en paralelo, la capacidad de las instalaciones de la red de la Empresa Distribuidora no deberá ser superada como consecuencia de la incorporación del EG, tanto en condiciones normales como transitorias y/o temporarias (de cortocircuito), según surge del art. 16° del Capítulo III del presente Reglamento.

El funcionamiento del EG no deberá provocar daños en la red, disminuciones de las condiciones de seguridad ni alteraciones superiores a las admitidas por la normativa que resulte aplicable.

Asimismo, el funcionamiento del EG no deberá originar condiciones peligrosas de trabajo para el personal propio ni de terceros de la Empresa Distribuidora y en general preservar la seguridad de las personas y los bienes.

El sistema de interconexión de la red de distribución – Usuario/Generador deberá tener la capacidad de resistir la interferencia electromagnética (EMI) del ambiente, de acuerdo a la Norma IEEE C37.90.2-1995 o la que en el futuro la modifique o

reemplace. La influencia de la EMI no deberá provocar cambios de estado u operación incorrecta del sistema de interconexión.

La Empresa Distribuidora comunicará al Usuario/Generador las protecciones necesarias como así también los valores de regulación y ajuste de las protecciones del EG. Cualquier irregularidad en estos aspectos provocará la desconexión del EG con la red eléctrica.

La calidad de la potencia inyectada por el EG deberá responder a la normativa vigente establecida por el EPRE en cuanto a la limitación de la inyección de componente de corriente continua, flicker y armónicos.

En caso que existan perturbaciones a la red de distribución, incumpliendo el EG los límites de compatibilidad electromagnética, o de calidad de servicio o de cualquier otro aspecto establecido en la normativa aplicable, la Empresa Distribuidora, previa presentación de las pruebas, podrá solicitar al EPRE la autorización para exigir la eliminación de las causas y en última instancia desvincular el EG de la red.

En caso que se evidencie que el EG pueda generar un riesgo inminente para las personas o causar daños o impedir el funcionamiento de equipos de terceros, la Distribuidora podrá desconectar inmediatamente dicha instalación con comunicación al EPRE.

El Usuario/Generador deberá disponer de un medio de comunicación que permita a la Guardia Operativa de la Empresa Distribuidora comunicarse con los responsables del funcionamiento de las instalaciones.

El Usuario/Generador debe colocar una señal identificadora y de advertencia, en un lugar visible para toda persona que pueda acceder a las partes activas con tensión, indicando la existencia de una generación local que inyecta energía a la red.

B.2.2. Operación Bajo Contingencias de la Red

En caso de falta de una o más fases en el punto de conexión con la red de distribución, el interruptor del EG deberá desvincularse de dicha red conforme a los tiempos que fijados por la Empresa Distribuidora.

El sistema de interconexión de la red de distribución – Usuario/Generador deberá tener la capacidad de resistir la interferencia electromagnética (EMI) del ambiente, de acuerdo a la Norma IEEE C37.90.2-1995 o la que en el futuro la modifique o reemplace. La influencia de la EMI no deberá provocar cambios de estado u operación incorrecta de dicho sistema de interconexión.

En caso que el alimentador desde el que se abastece el punto de conexión de la red de distribución del Usuario/Generador, esté provisto de recierre automático, y ante la ocurrencia de fallas en la red de distribución, el interruptor del EG deberá desconectarse en un tiempo tal que no comprometa la maniobra del equipamiento asociado al mencionado alimentador. Dicho tiempo será fijado por la Distribuidora para cada caso.

El EPRE establecerá los valores de subtensión y sobretensión y de subfrecuencia y sobrefrecuencia a partir de los cuales deberá producirse la desconexión del EG.

Ante la actuación de cualquiera de las protecciones, el EG se desacople de la red, éste podrá volver a conectarse solamente cuando el servicio eléctrico de la Empresa Distribuidora, en el punto de conexión, esté normalizado. El acoplamiento solamente podrá realizarse con la autorización explícita de la Empresa Distribuidora.

SUBANEXO I

SUMINISTROS EN BAJA TENSIÓN

A. Condiciones de Conexión

Los usuarios con suministro en Baja Tensión no podrán conectar EG con potencia nominal mayor que 300 kW. La generación para todas las potencias debe ser trifásica y \geq a 3,7 KW.

Si la potencia nominal del generador es mayor que 5 kW, la conexión del EG a la red no debe producir un desequilibrio entre fases mayores al estipulado en la Norma IRAM 2496 o la que en el futuro la modifique o reemplace. En dicha norma las características de la tensión suministrada por las redes eléctricas públicas de distribución, en sus puntos 3.23 y 4.10, que se transcriben a continuación:

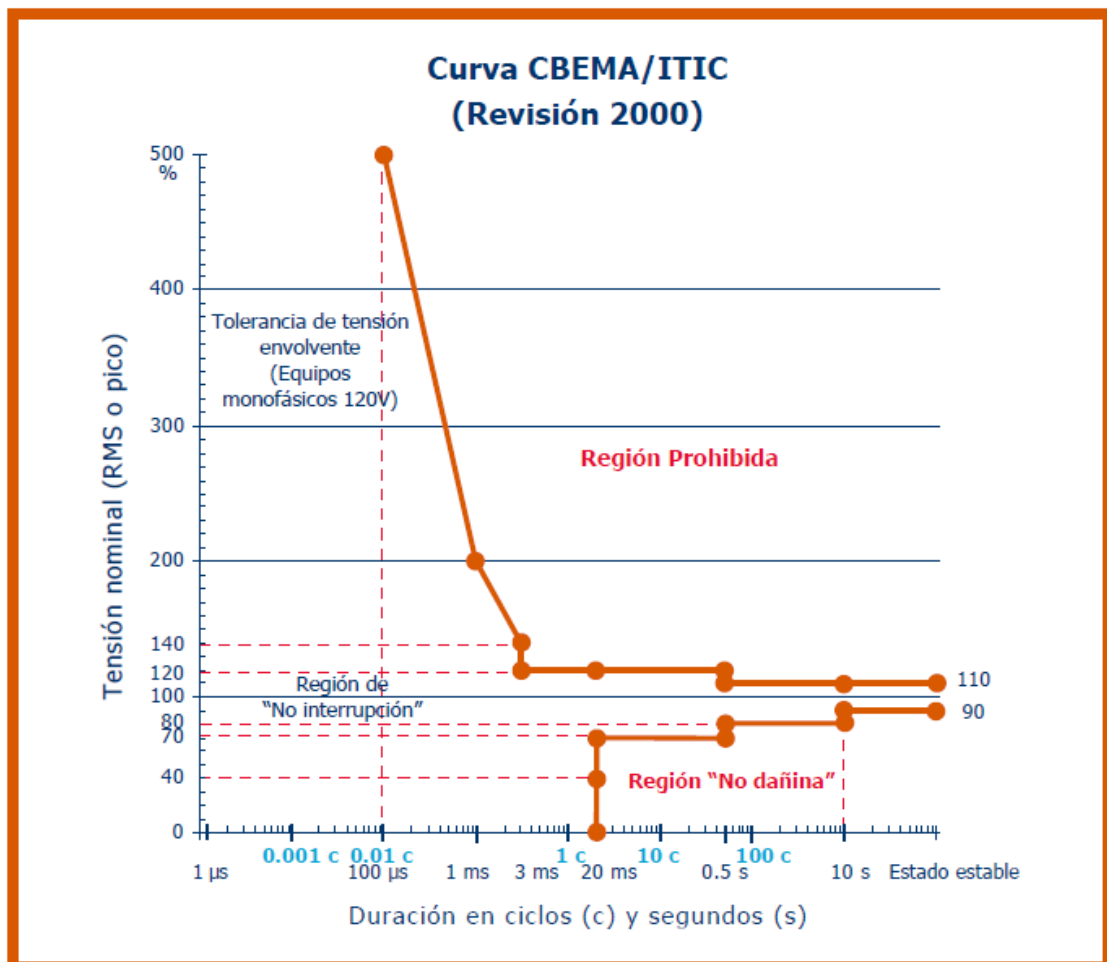
- 3.23 desequilibrio de tensión. En un sistema trifásico, estado en el cual el valor eficaz de las tensiones de fases o los desfases entre fases no son iguales.
- 4.10 Desequilibrio de la tensión de alimentación. En condiciones normales de servicio, para cada período de una semana, el 95 % de los valores eficaces de la componente inversa de la tensión de alimentación, calculados y promediados durante 10 min, se debe situar entre el 0 % y el 2 % de la componente directa. En ciertas regiones equipadas con líneas parcialmente monofásicas o bifásicas, los desequilibrios pueden alcanzar el 3 % en los puntos de alimentación trifásica.

La contribución del o los generadores al incremento o la caída de tensión en la línea de distribución de BT, entre el centro de transformación (o la subestación de origen donde se efectúe la regulación de la tensión) y el punto de conexión, en el escenario más desfavorable para la red, no debe ser superior al 2,5 % de la tensión nominal de la red de BT. Complementariamente, en ningún caso y en el punto de la red a la que esté conectado el EG, la banda de tensión permitida podrá superar los límites establecidos en las Normas de Calidad del Servicio Público y Sanciones vigente.

B. Calidad de Potencia

La mayoría de los problemas de Calidad de Potencia se refieren a los equipos electrónicos. El Consejo de Tecnología e Industria de la Información (ITI), de los EEUU, anteriormente conocida como la Asociación de Fabricantes de Equipos de Informática y Negocios (CBEMA) publicó una Curva (conocida como Curva CBEMA) que establece las Sobre Tensiones que deben resistir los Equipos Sensibles (Norma IEEE Std 1547.2.2008).

El Usuario/Generador, que es ahora parte del sistema eléctrico de la Empresa Distribuidora, deberá contemplar que sus equipos sensibles cumplan con la norma, y la Empresa Distribuidora no podrá generar sobretensiones, que se aparten del rango estipulado por la Curva CBEMA.



C. Condiciones de Puesta a Tierra y Separación Galvánica

La puesta a tierra de las instalaciones interconectadas se hará siempre de forma que no se alteren las condiciones de puesta a tierra de la red de la Empresa Distribuidora (Red de Distribución tipo TT), asegurando que no se produzcan transferencias de defectos del EG a la red de la Empresa Distribuidora de Energía Eléctrica.

Las masas del EG deberán estar conectadas a una tierra independiente del neutro y de la tierra de la Empresa Distribuidora y cumplirán con lo indicado en los reglamentos de seguridad y calidad vigentes que sean de aplicación.

Se deberá disponer de una separación galvánica entre la red de distribución y el EG por medio de un transformador de aislación o cualquier otro medio que cumpla las mismas funciones, de acuerdo con las normas y reglamentación de seguridad y calidad aplicable, debidamente acreditado mediante certificado emitido por Laboratorio Acreditado. En el certificado deberá constar, de forma inequívoca, que el medio utilizado cumple con el requisito indicado.

El transformador para aislación galvánica entre el EG y la red de la Empresa Distribuidora, se hará siempre a través de un devanado en triángulo o estrella (sin puesta tierra y aislamiento pleno). Esta protección podrá estar incluida en el módulo convertidor.

Se admiten entonces, dos posibles configuraciones para el devanado de alta del transformador de acoplamiento del EG a la red, triángulo o estrella con aislamiento pleno del neutro y accesible, según el esquema de conexión del EG a la red y de acuerdo con lo indicado en cada caso al momento de autorizar la conexión. Como criterio general, el EG no aportará corriente residual ante fallas a tierra en la red de la Empresa Distribuidora y para ello el neutro no se conectará a tierra.

D. Determinación de la Potencia Máxima Disponible en el Punto de Conexión

La potencia máxima disponible se determinará en la forma que sigue, según que el punto de conexión se encuentre en una línea de distribución o en un centro de transformación:

1) Punto de conexión en una línea de distribución: la potencia máxima disponible en el punto de conexión de una línea es la mitad de la capacidad de transporte de la línea en dicho punto, definida como capacidad térmica de diseño de la línea en el punto, menos la suma de las potencias del EG conectado o con punto de conexión vigente en dicha línea.

2) Punto de conexión en un centro de transformación: la potencia máxima disponible en dicho punto es la mitad de la capacidad de transformación instalada, menos la suma de las potencias de las instalaciones de generación conectadas o con punto de conexión vigente en ese centro.

E. Elementos de Maniobra - Accesibilidad

El sistema deberá contemplar como mínimo los siguientes componentes:

En la red de la Distribuidora

- a) Un equipo de Medición cuyas especificaciones técnicas se definen en el Anexo III.
- b) Un contactor o Seccionador Bajo Carga, que será accesible a personal de la Distribuidora y bloqueable y precintable en posición abierto, con el objeto de poder realizar la desconexión manual del EG y evitar peligro al personal de Mantenimiento y Operación del sistema de la Distribuidora.

En las instalaciones del Usuario/Generador

- a) Equipos de Medición cuyas especificaciones técnicas se definen en el Anexo III.
- b) Un Interruptor automático para sobrecargas y cortocircuitos de fase y tierra (50/51) o contactor (con la Capacidad de Ruptura acorde al sistema al cual se conecta y a la Potencia del EG), para la desconexión-conexión automática con la red de la Empresa Distribuidora en caso de variaciones fuera de lo admisible de tensión o de frecuencia de la red, junto a un relé de enclavamiento que puede ser reemplazado por bloques de contactos auxiliares de los aparatos nombrados anteriormente;
- c) Un Interruptor automático diferencial, con el fin de proteger a las personas en el caso de producirse algún Contacto Directo o Indirecto a tierra, de alguno de los elementos constitutivos del sistema de generación;
- d) Una protección termomagnética, para la interconexión del EG que puede estar integrada al propio sistema y ajustada a la potencia del EG;

F. Elementos de Protección – Accesibilidad

Las protecciones del sistema completo se dividirán en las siguientes dos tablas; la Tabla 1 que contempla el Sistema de Protecciones para la Interconexión Distribuidora Usuario/Generador y la Tabla 2, que contempla solamente el Sistema de Protección Mínimo según la Potencia y Tipo del Generador.

**Tabla 1. Sistema de Protecciones para la Interconexión Distribuidora
Usuario/Generador**

| Potencia de la Generación | Tensión en el PCA, Punto Común de Acoplamiento | Esquema de Protección Mínimo Códigos ANS/IEEE | Observaciones |
|---------------------------|--|---|---|
| 3,7 a 10 KW | 0,400 KV/0,231 KV | 25-32-78 | <p>La tensión y la frecuencia la fija la Distribuidora.</p> <p>Para Generadores de potencias ≥ 50 KW, el generador deberá contar con un equipo auxiliar programable, para poder activar los reguladores de velocidad y de tensión a fin de controlar la velocidad y la tensión en caso de funcionamiento aislado, o controlar la potencia activa y reactiva en el caso de funcionamiento en paralelo.</p> <p>El regulador de tensión fijará la tensión y la Q y el regulador de velocidad la frecuencia y la P.</p> |
| 10 a 50 KW | | 25-32-78 50-51-50N-51N | |
| 50 a 300 KW | | 25-32-78 50-51-50N-51N 46-49-50/51V | |
| 300 KW hacia arriba | | 25-32-78 50-51-50N-51N 46-49-50/51V 27-59-67-87-81-27/50 | |

Tabla 2. Sistema de Protecciones Mínimo según Potencia y Tipo de Generador

| Potencia del Generador | Tipo | | | |
|------------------------|--|------------|--------|--------------------------------------|
| | Solar | Hidráulica | Eólico | Otros (Biomasa, Geotérmica, etc.) |
| 3,7 a 10 KW | 49-50-51 (Tierras y Fases) | | | |
| 10 a 50 KW | 49-50-51 (Tierras y Fases)-46 | | | |
| 50 a 300 KW | 49-50-51 (Tierras y Fases)-46-32 P-32 Q-59 N | | | |
| 300 KW hacia arriba | 49-50-51 (Tierras y Fases)-46-32 P-32 Q-59 N- 64- 87- 50/27 | | | |

Descripción Códigos ANSI/IEEE

2. Relé de cierre o arranque temporizado, con enclavamiento que debe permitir el cierre del interruptor o contactor de desconexión-conexión automática solamente cuando se hayan detectado condiciones de normalidad de la tensión y la frecuencia durante 3 minutos consecutivos.

25. Dispositivo de sincronización o puesta en paralelo, es el que funciona cuando dos circuitos de alterna están dentro de los límites deseados de tensión, frecuencia o ángulo de fase, lo cual permite o causa la puesta en paralelo de estos circuitos.

27. Relé de mínima tensión, es el que funciona al descender la tensión de un valor predeterminado.

32. Relé direccional de potencia, es el que funciona sobre un valor deseado de potencia en una dirección dada o sobre la inversión de potencia como por ejemplo, la resultante del retroceso del arco en los circuitos de ánodo o cátodo de un rectificador

de potencia. Este relé de potencia activa/reactiva inversa (32), debe tener una regulación mayor que la establecida por contrato.

46. Relé de intensidad para equilibrio o inversión de fases, es un relé que funciona cuando las intensidades polifásicas están en secuencia inversa o desequilibrada o contienen componentes de secuencia negativa.

49. Relé térmico para máquina, aparato o transformador, es el que funciona cuando la temperatura de la máquina, aparato o transformador excede de un valor fijado.

50. Relé instantáneo de sobre intensidad o de velocidad de aumento de intensidad, es el que funciona instantáneamente con un valor excesivo de velocidad de aumento de intensidad.

51. Relé de sobreintensidad temporizado, es un relé con una característica de tiempo inverso o de tiempo fijo que funciona cuando la intensidad de un circuito de corriente alterna sobrepasa un valor dado.

59. Relé de sobretensión, es que funciona con un valor dado de sobretensión.

64. Relé de protección de tierra, es el que funciona con el fallo a tierra del aislamiento de una máquina, transformador u otros aparatos, o por contorneamiento de arco a tierra de un EG de corriente continua.

Nota: Esta función se aplica sólo a un relé que detecta el paso de corriente desde el armazón de un EG, caja protectora o estructura de una pieza de aparatos, a tierra, o detecta una tierra en un bobinado o circuito normalmente no puesto a tierra. No se aplica a un dispositivo conectado en el circuito secundario o en el neutro secundario de un transformador o transformadores de intensidad, conectados en el circuito de potencia de un sistema puesto normalmente a tierra.

67. Relé direccional de sobreintensidad de corriente alterna es el que funciona con un valor deseado de circulación de sobreintensidad en una dirección dada.

78. Relé de medio de ángulo de desfase o de protección de salida de paralelo, es el que funciona con un valor determinado de ángulo de desfase entre dos tensiones o dos intensidades, o entre tensión e intensidad. Esta protección anti-isla (ANSI 78), ante la falta de tensión, transitoria o no, en una o más fases de la red de BT de la Distribuidora, debe desenergizar el EG y dejar de aportar a la red hasta su normalización.

81. Relé de frecuencia, es el que funciona con un valor dado de la frecuencia o por la velocidad de variación de la frecuencia.

87. Relé de protección diferencial, es el que funciona sobre un porcentaje o ángulo de fase u otra diferencia cuantitativa de dos intensidades o algunos otros parámetros eléctricos.

50/27. Relé de energización inadvertida, es el que detecta la puesta en marcha del EG cuando es involuntaria.

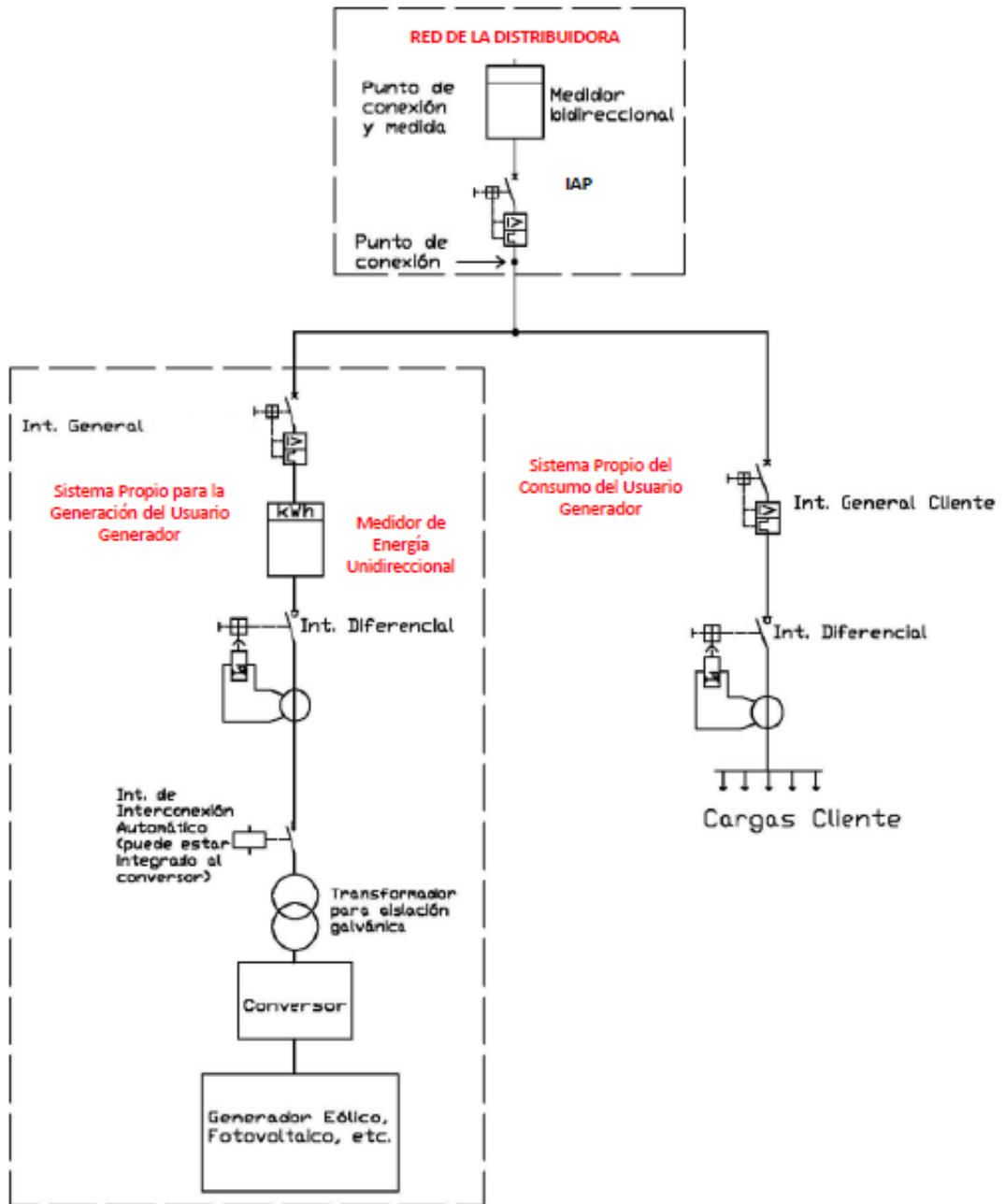
Estas protecciones deberán censar cada fase del sistema y deberán estar ajustadas según la Tabla 1 o lo que especifique la distribuidora, previa autorización del EPRE.

La tensión para la medición de estas magnitudes se deberá tomar en el lado de red de los interruptores principales de los EG.

Tabla 3. Valores de tensiones y frecuencias

| Parámetro | Umbral de protección | Tiempo máximo de actuación |
|------------------------|-----------------------------|-----------------------------------|
| Sobretensión – nivel 1 | 1 Un + 8% | 1,5 s |
| Sobretensión – nivel 2 | 2 Un + 15% | 0,2 s |
| Tensión mínima | Un - 15% | 1,5 s |
| Frecuencia máxima | 50,5 Hz | 0,5 s |
| Frecuencia mínima | 48 Hz | 3 s |
| Protección anti-isla | | 200s |

G. Esquema general básico



SUBANEXO II

SUMINISTROS EN MEDIA TENSIÓN

A. Condiciones Generales

El Usuario/Generador deberá presentar ante la Empresa Distribuidora la SET (Solicitud de Estudio Técnico) según Anexo I de esta Reglamentación.

B. Requisitos Técnicos

Los EG tendrán siempre una referencia rígida a tierra independiente de la del sistema de la Empresa Distribuidora, debiendo disponer, según el caso, de un Transformador Elevador (Plano B), de un Reactor Creador de Neutro (Plano B) o del Generador de Media Tensión con conexión estrella rígida a tierra (Plano C).

Se exigirán dos (2) interruptores en Media Tensión: uno del lado de la Empresa Distribuidora y otro del lado del Usuario/Generador, cada uno de los cuales contará con las siguientes protecciones:

- a) Una protección para sobrecargas y cortocircuitos de fase y tierra (ANSI 50/51);
- b) Un relé de máxima y mínima frecuencia (ANSI 81m-M);
- c) Un relé de máxima y mínima tensión (ANSI 59 y 27);
- d) Una protección anti-isla (ANSI 78), de manera que, ante la falta de tensión, transitoria o no, en una o más fases de la red de MT o AT, el EG deje de energizar y aportar a la red.
- e) Un relé de sobrecorriente direccional de fase (ANSI 67) y tierra (ANSI 67N);
- f) Un relé de potencia activa/reactiva inversa (ANSI 32), con regulación mayor que la establecida por contrato;

-
- g) Un sistema de sincronización (ANSI 25) para puesta en paralelo automático (sólo en el interruptor del lado Usuario/Generador);
- h) Un relé de desbalance de carga (ANSI 46).
- i) Un relé de Imagen Térmica con Algoritmo Propio (ANSI 49).
- j) Un relé de Protección Diferencial Principal o Total y de Tierra Restringida (ANSI 87 y ANSI 64 REF).
- k) Un relé de Energización Inadvertida (ANSI 27/50).

Todo el equipamiento indicado precedentemente deberá responder a las características del Subanexo III.

De acuerdo a la ubicación geográfica, eléctrica y tipo de equipamiento, la Empresa Distribuidora podrá exigir al Usuario/Generador el monitoreo y transmisión de variables, de acuerdo a las Especificaciones del presente reglamento

C. Condiciones de Funcionamiento

La Empresa Distribuidora establecerá el protocolo que determinará:

- La comunicación con el Usuario/Generador, indicando todos los datos necesarios de su personal y del Cliente (N° telefónicos, personal responsable, etc.)
- Los horarios de puesta en paralelo.
- Horario de desconexión.

SUBANEXO III

ESPECIFICACIONES TÉCNICAS PARA EQUIPOS DE MANIOBRA Y PROTECCIÓN

Los recintos de la Empresa Distribuidora y del Usuario/Generador deberán contar con sendos interruptores tripolares, cuyas especificaciones serán provistas por la Empresa Distribuidora en el momento de definir las condiciones del suministro, respondiendo a los esquemas unifilares adjuntos.

Dichos interruptores deberán contar con protecciones que cumplan con las especificaciones siguientes.

A. Protección de Interconexión

A continuación se indican las características técnicas mínimas que deben cumplir los relés trifásicos de protección de interconexión. Además, deben cumplir con las características que se especifican en las Planillas de Datos Técnicos Garantizados (PDTG) adjuntas, las que deberán ser llenadas en todos sus ítems y firmadas por el oferente.

Si para cumplir las condiciones establecidas en estas especificaciones fueran necesarios más de un relé, se deberá llenar una planilla de datos técnicos garantizados para cada uno, estableciendo las funciones que cumplen y dejando libres los demás ítems.

B. Características Generales

Los equipos serán de tipo secundario y contarán con tres módulos de medición de fase más uno de tierra, todos con corriente nominal (I_n) según lo especificado en el ítem 4 de la PDTG. Además contarán con tres módulos de medición de tensión de fase, con tensión nominal de línea (V_n) según lo especificado en el ítem 4.1 de la PDTG.

Estarán preparados para temperaturas de servicio de acuerdo a la normativa vigente.

La tensión auxiliar de alimentación se especifica en el ítem 6 de las PDTG.

El Usuario/Generador deberá obtener del proveedor y entregar a la Distribuidora un ejemplar del software de configuración y descarga de datos junto al manual del equipo.

C. Protección de Sobrecorriente

Contará con tres niveles de accionamiento de fase y dos de tierra como mínimo.

Los rangos de regulación mínimos serán las siguientes:

C.1. Protección de Sobrecorriente de Fase

Los niveles medio y alto de ajuste de corriente deberán poder bloquearse sin afectar el normal funcionamiento de los otros niveles, quedando debidamente señalizada esta situación.

Para nivel bajo se podrá elegir entre tiempo de actuación independiente de la corriente (DT) o entre cuatro curvas de tiempo dependiente (IDMT) según norma IEC 60255-3 (extremadamente inversa, muy inversa, inversa normal e inversa de larga duración) o sus equivalentes aproximados según IEEE. Los niveles medio y alto serán de tiempo independiente de la corriente.

Corrientes a arranque y tiempos de operación según ítem 7 de PDTG.

C.2. Protección de Sobrecorriente de Tierra

El nivel alto de ajuste de corriente deberá poder bloquearse sin afectar el normal funcionamiento del otro nivel, quedando debidamente señalizada esta situación.

Los ajustes de accionamiento por sobrecorriente de tierra serán de tiempo definido (DT).

Corrientes a arranque y tiempos de operación según ítem 8 de PDTG.

C.3. Direccionalidad

Cada una de las etapas de sobrecorriente de fase y tierra se podrán configurar en forma independiente como protecciones direccionales con características según ítem 9 de PDTG.

C.4. Protección de Mínima y Máxima Tensión

Esta protección será configurable para operar según tensiones fase-fase o fase-tierra. Se dispondrá de dos etapas de tiempo definido según ítems 10 y 11 de PDTG.

C.5. Protección de Mínima y Máxima Frecuencia

Se dispondrá, como mínimo, de dos etapas de mínima frecuencia y dos de máxima frecuencia. Ambas con característica de tiempo definido según ítem 12 de PDTG.

C.6. Protección de Flujo de Potencia Inversa y Potencia Inversa Sensitiva

Ambas protecciones actuarán cuando se revierta el flujo de potencia normal desde las instalaciones de la Empresa Distribuidora al EG.

Las características de disparo para ambas se establecen en el ítem 13 y 14 de la PDTG.

C.7. Protección Contra Fallo de Interruptor (CBFP)

Esta protección proporcionará una señal de disparo hacia una de las salidas luego de transcurrido un tiempo seleccionable sin que se despeje la falla.

Tiempo de operación según ítem 15 de PDTG.

C.8. Protección Anti Isla o de Vector SHIFT

Esta protección actuará cuando se pierda el paralelo con la red de la Empresa Distribuidora, quedando una red eléctrica en isla no intencional.

Las características de disparo se establecen en el ítem 17 de la PDTG.

C.9. Desequilibrio de Fases

El equipo poseerá una protección que prevea el disparo por desequilibrio de corrientes de fase en base a la componente inversa de las corrientes de fase con las regulaciones detalladas en el ítem 13 de PDTG.

El valor del desequilibrio se calculará como la relación entre la componente inversa de las corrientes de fase y una de estas corrientes.

C.10. Registro de Eventos

La protección contará con un registrador de los últimos 30 eventos como mínimo. Estos registros podrán ser descargados a una PC mediante el software de configuración y descarga de datos.

Los eventos se almacenarán en forma cíclica, reemplazando los más recientes a los más antiguos.

Los eventos que se registrarán incluirán todos los cambios de estados de las señales de control internas y los relés de salida, ya sea que correspondan a señales de alarma o de disparo, indicándose los valores de las corrientes de fase y de tierra y el tiempo de ocurrencia con una incertidumbre de 1 ms.

C.11. Registro de Perturbaciones

Se contará con un registrador de perturbaciones interno que debe tener como mínimo un canal para cada una de las cantidades analógicas medidas y las entradas y salidas lógicas.

Se podrán almacenar como mínimo 5 (cinco) registros de 3 segundos cada uno a una velocidad de 32 muestras por ciclo, almacenándose los registros en forma cíclica, de manera que los más recientes reemplacen a los más antiguos.

El ajuste de tiempo de registro anterior y posterior al evento de disparo se podrá ajustar entre 100 ms y el total del tiempo de registro en escalones máximos de 100 ms.

Debe almacenar las señales analógicas, el estado de las entradas binarias y las salidas de disparo y señalización, de modo tal que faciliten el análisis de la falla.

Se podrá configurar el arranque para cualquier alarma o umbral de arranque o disparo de protección o alarma, o para cualquier entrada o comando remoto recibido por las entradas binarias.

El método de registro debe permitir al software de análisis trabajar con registros que fueron muestreados a distinta velocidad.

C.12. Exactitud

Las exactitudes de los parámetros medidos y de actuación serán las especificadas en el ítem 20 de la PDTG.

C.13. Contactos de Salida

Los relés deberán tener los siguientes contactos libres normalmente abiertos, aptos para desenganche de interruptores y otros de señalización de operaciones, cuyas cantidades se detallan en el ítem 21 de las PDTG:

La capacidad de conducción de estos contactos será:

- 5 A permanente como mínimo.
- 30 A durante 0,5 segundos para disparo.
- 10 A durante 0,5 segundos para señalización.

Todas las señales de alarma y disparo deberán poder configurarse para ser direccionadas a cualquiera de estos contactos de salida.

C.14. Otras Entradas y Salidas Binarias

Los equipos contarán con:

-
- Como mínimo tres entradas binarias programables, que podrán utilizarse para activar cualquier señal de disparo, bloqueo, o para inicio del registro de oscilogramas.
 - Un relé de autosupervisión con capacidad de carga continua de 5 A, que actuará en caso de detectarse una falla interna en la electrónica o el microprocesador.

C.15. Panel Frontal

El equipo contará en su panel frontal con una pantalla y un teclado que permitan la visualización y ajuste del total de los parámetros de regulación y configuración. Los mensajes y abreviaturas serán en español.

Además contará con señalización por LED u otro dispositivo similar para la indicación del estado del relé, según lo especificado más abajo.

C.16. Pantalla

Mostrará todos los valores de regulación, los registros de las perturbaciones y las siguientes mediciones RMS en valores primarios o secundarios:

- Corrientes de las tres fases y tierra.
- Componente inversa de las corrientes de fase.
- Tensiones de las tres fases (solamente para relés direccionales).
- Valores de actuación de las 5 últimas operaciones (mediante consulta en display).

C.17. Señalización

En el panel frontal se contará como mínimo con la señalización de arranque y disparo por fase y por nivel de sobrecorriente alcanzado:

C.18. Comunicación

Los equipos deberán permitir la configuración y descarga de datos de regulaciones, eventos y oscilogramas mediante un teclado en el panel frontal y por PC mediante un puerto USB frontal o posterior.

Para comunicación permanente a un sistema SCADA, se contará con una salida bajo protocolo DNP 3.0 Nivel 3 (IEC 60870-5) ó IEC 61850. El oferente deberá entregar la documentación completa para implementar el servicio, es decir documentación sobre la configuración, el "Device Profile Document" y la "Implementation Table".

Debe permitir la habilitación / inhibición de puntos a ser reportados por el protocolo y soportar la asignación de clases y la habilitación / inhibición de puntos para respuestas no solicitadas.

Se incluirá como ensayo de rutina para verificar el funcionamiento a través de dicho protocolo, una prueba de funcionamiento utilizando una notebook como master DNP y probando las funcionalidades solicitadas por parte de la Distribuidora.

D. Normas

Los relés responderán a las siguientes normas:

Aislación: IEC 60255-5 2 KV, 50 Hz, 1 min

Alta tensión de Impulso: IEC 60255-5 5 KV, 1,2 / 50 ms

Resistencia de Aislación: IEC 60255-5 > 100MQ, 500 VCA

Perturbaciones de alta frecuencia 1 MHz: .. IEC 60255-22-1.

- Modo Común 2,5 KV

- Modo diferencial 1,0 KV.

Descarga Electrostatica: IEC 60255-22-2 e IEC 801-2, clase III

- Descarga en aire: 8 KV

- Descarga de contacto: 6 KV

Vibraciones: IEC 60255-21-1 Clase 2

Choques: IEC 60255-21-2 Clase 2

Grado de protección: IEC 60529: IP50 (mínimo)

E. Ensayos

En todos los relés componentes de la provisión se realizarán los ensayos que se detallan a continuación.

En caso de falla de un ensayo cualquiera, se rechazará la unidad bajo ensayo. Si al ensayar una partida se encontrara un 10 % de unidades defectuosas, se rechazará la partida.

E.1. Ensayo de contactos de disparo

Se realizarán tres (3) operaciones de cierre de contactos con la corriente de cierre garantizada y 110 VCC y luego treinta (30) operaciones de apertura de contactos, con la corriente de apertura garantizada a 110 VCC y para una relación L/R = 40 ms. El circuito será de acuerdo con la norma IEC 255-0-20.

E.2. Medición de consumo

Se medirá el consumo propio con I_n , según la norma IEC 255.3.

E.3. Ensayos Mecánicos

Se realizará el ensayo de vibración y hermeticidad según lo establece la norma IRAM 4217 o IEC 68-2-6

E.4. Ensayo de Aislación

Se realizarán ensayos con 2 kV de corriente alterna y 50 Hz de frecuencia y con una tensión de impulso de 1,2 / 50 μ s, de acuerdo a la norma IEC 255-4.

E.5. Control de la Corriente Mínima de Operación

E.5.1 De la Unidad de bajo nivel de ajuste de corriente

Para tres (3) posiciones distintas de ajuste de corriente (dos extremas y 1,5 In), se medirá la corriente mínima de arranque del relé.

E.5.2 De la Unidad de nivel medio y alto de ajuste de corriente: Para tres (3) posiciones distintas de ajuste de corriente (dos extremas y una posición intermedia), se medirá la corriente mínima de arranque del relé. En ambos casos este ensayo se realizará tres veces por cada fase.

La primera vez antes del ensayo con máxima corriente y las dos restantes luego del ensayo con máxima corriente. Con los tres (3) valores así obtenidos para cada ajuste se verificará para cada fase:

Error de Medición: La diferencia obtenida entre el promedio de los valores obtenidos en los ensayos y el valor que indica el ajuste de corriente, no podrá exceder el 5 %.

Error de Repetibilidad: Los valores individuales obtenidos en los ensayos no se apartarán en más del 4 % del promedio mencionado.

E.6. Control del Tiempo de Operación

E.6.1 Tiempo Definido

Con una corriente igual a 1,3 veces la corriente de ajuste, se controlará el tiempo de accionamiento de ambas unidades. La verificación de la unidad de bajo nivel de ajuste se realizará para tres posiciones de ajuste de tiempo (dos extremas y una intermedia). En todos los casos se ajustará la corriente en valores intermedios.

E.6.2 Tiempo Dependiente

Se verificará la exactitud de la curva para 3 niveles (2 extremos y 1 intermedio) del ajuste de corriente (clavija) y 3 niveles (2 extremos y 1 intermedio) del ajuste de tiempo (dial), para 10 valores de corriente entre 1,5 y 20 veces la corriente de ajuste. Los ensayos se repetirán tres (3) veces para cada fase con tensión auxiliar de 93,5 VCC y tres (3) veces para cada fase con tensión auxiliar de 126,5 VCC. Mediante dicho ensayo deberá verificarse para cada fase.

Error de Medición: Para la unidad de alto nivel de ajuste la diferencia entre el promedio de los valores obtenidos y el valor requerido no excederá del 10 %. Para la unidad de bajo nivel de ajuste en el rango de 0 a 1,7 s, la diferencia entre el promedio de los valores obtenidos en los ensayos y el valor de ajuste indicado en el dial de tiempos, no excederá de 0,05 s. Para el rango de 1,7 s, esta diferencia no será mayor del 3%.

F. Antecedentes

Será condición indispensable para el suministro de estos equipos que el oferente posea antecedentes de provisión de unidades iguales dentro del país. El oferente deberá entregar con su oferta un listado de las empresas argentinas que utilizan el equipo ofertado, con domicilio y teléfono de cada una de ellas y las cantidades vendidas.

El oferente deberá contar con un laboratorio de ensayo propio o contratado en el país, en el que se realizarán los ensayos de recepción y que se encargará de brindar asesoramiento técnico, solucionar problemas corrientes y responder por las obligaciones de garantía, cuando fuera necesario.

Si el oferente no es fabricante de los equipos ofrecidos, deberá presentar autorización escrita del fabricante para ofrecerlos y suministrarlos a la Distribuidora.

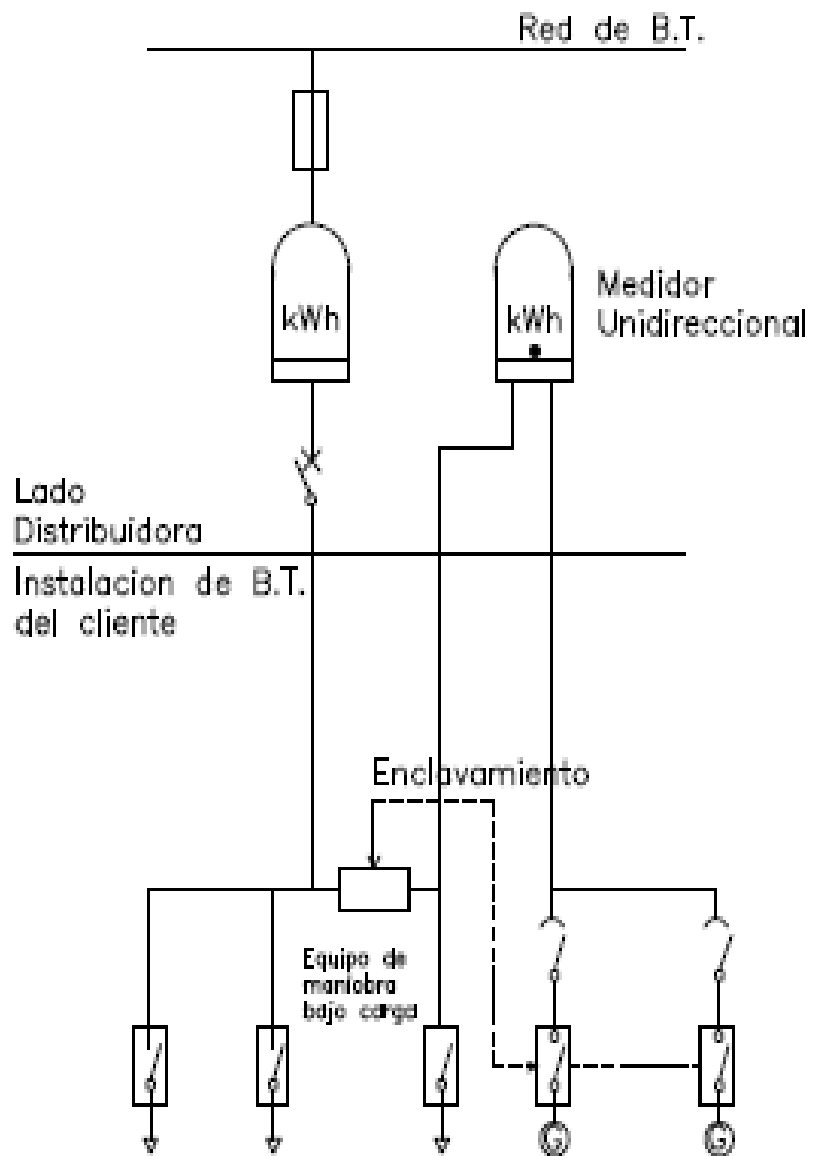
G. Garantía

El proveedor garantizará el funcionamiento de los equipos durante el término de un año a partir de la fecha de recepción.

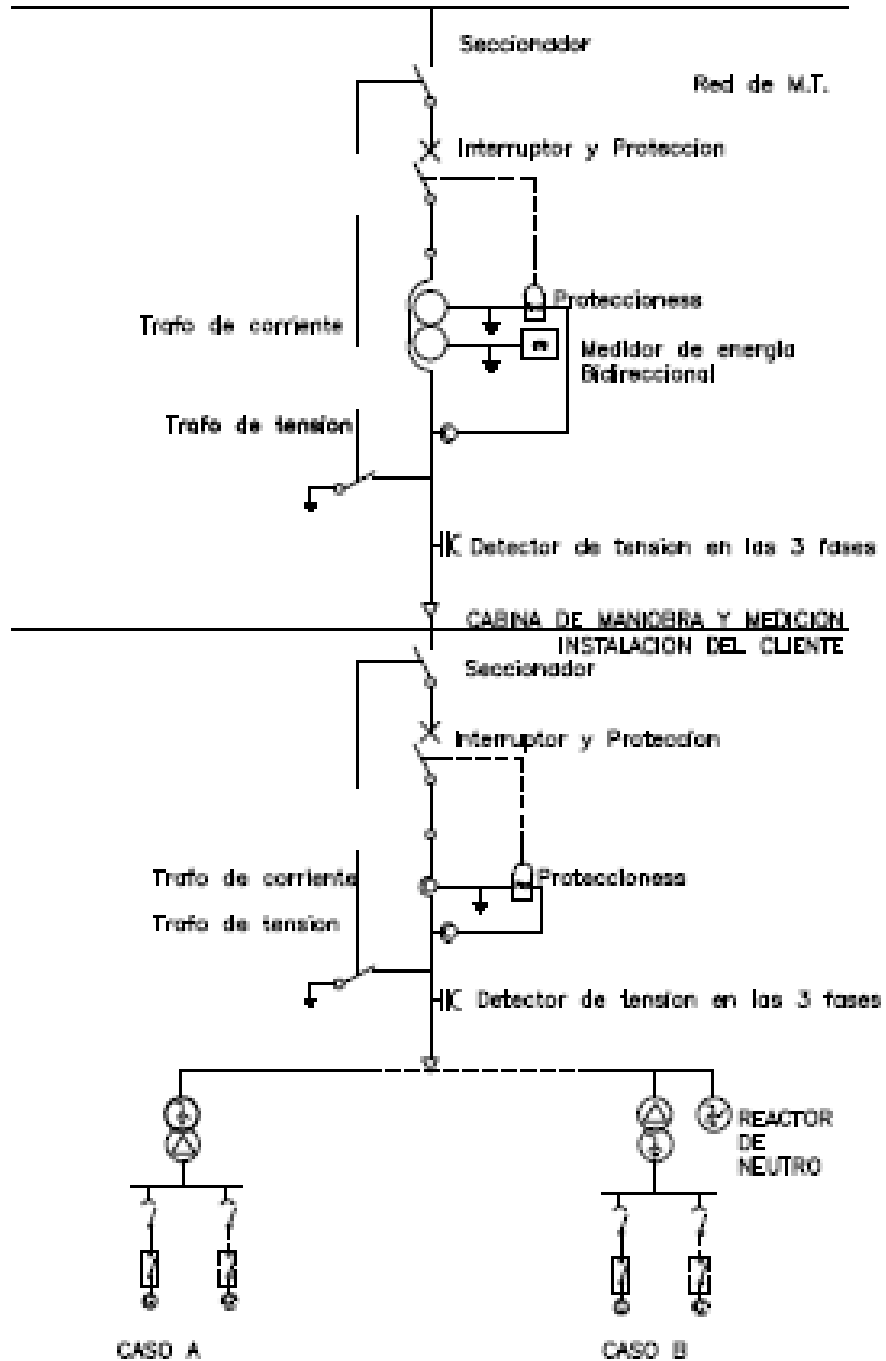
SUBANEXO IV

Esquemas Unifilares

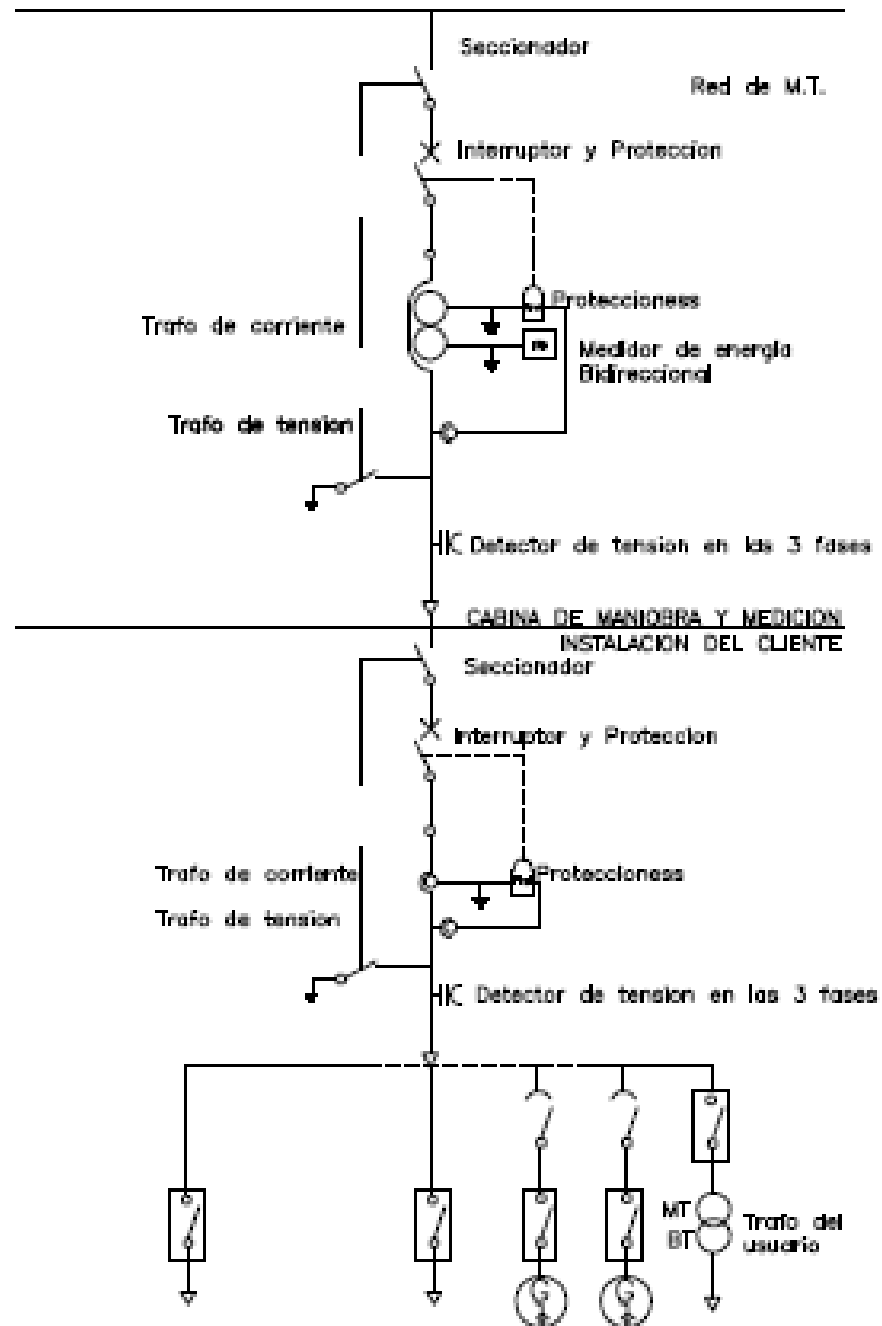
PLANO A



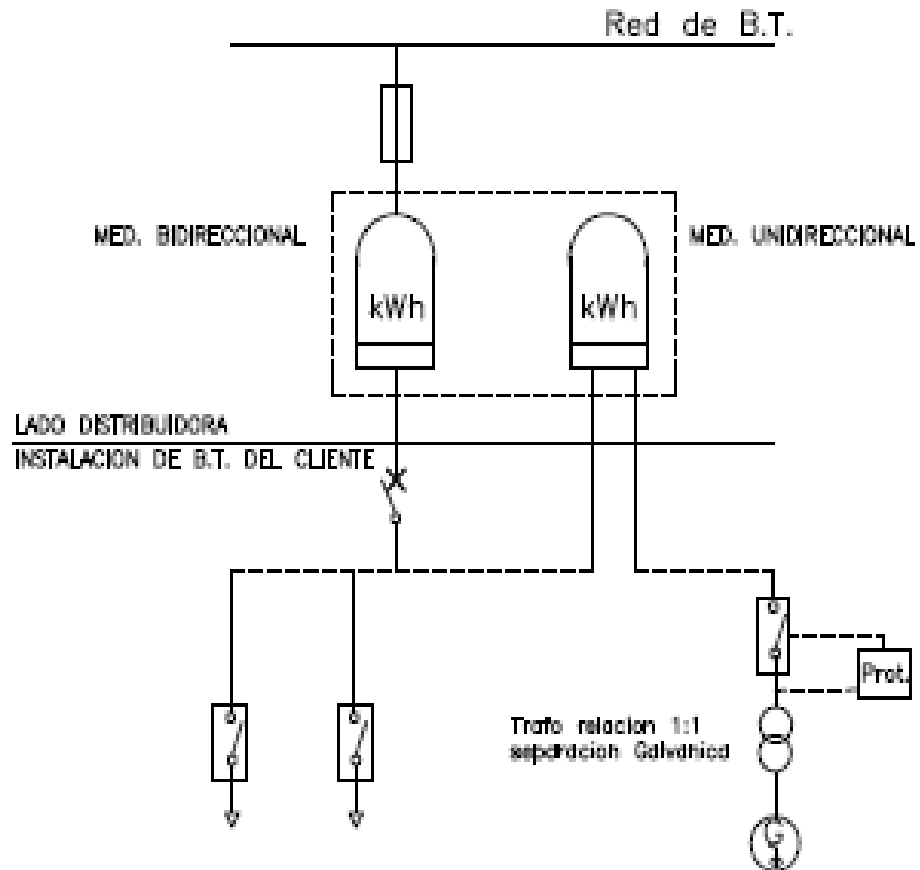
PLANO B



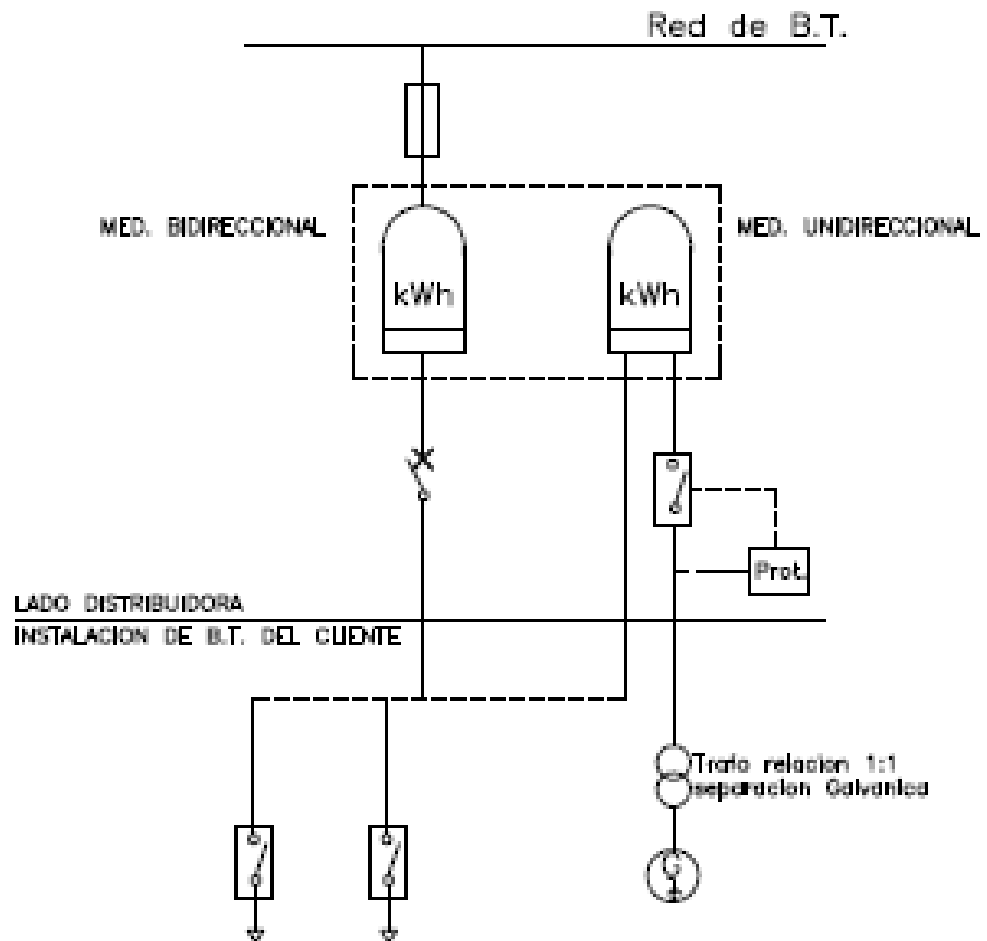
PLANO C



PLANO D



PLANO E



**SUBANEXO V: PLANILLA DE DATOS TÉCNICOS GARANTIZADOS -
PROTECCIÓN DE INTERCONEXIÓN**

| ITEM | DESCRIPCION | UN | Val. Requerido | Val. Garantiz |
|-----------|--|-----|-------------------|------------------|
| 1 | Marca | | | |
| 2 | Modelo | | | |
| 3 | País de origen | | | |
| 4 | Corriente nominal (In) | A | 5 | |
| 4.1 | Tensión nominal de línea (Vn) | Vcc | 110 | |
| 5 | Rango de temperaturas de trabajo | °C | -10 a +55 | |
| 6 | Tensión auxiliar | Vcc | 24 a 110 | |
| 7 | Protección de sobrecorriente de fase | | 3 niveles | |
| 7.1 | Corriente de arranque nivel bajo | --- | 0,1 a 4 In | |
| 7.2 | Corriente de arranque niveles medio y alto | --- | 0,5 a 30 In | |
| 7.3 | Tiempo de operación a DT de nivel bajo, medio y alto | s | 0,01 a 100 | |
| 7.4 | Multiplicador de tiempo para IDMT | --- | 0,05 a 1 | |
| 8 | Protección de sobrecorriente de tierra | | 2 niveles | |
| 8.1 | Corriente de arranque nivel bajo | --- | 0,1 a 0,8 In | |
| 8.2 | Corriente de arranque nivel alto | --- | 0,1 a 8,0 In | |
| 8.3 | Tiempo de operación a DT de nivel bajo y alto | s | 0,05 a 100 | |
| 9 | Direccional | --- | Si | |
| 9.1 | Ángulo característico | ° | 0 a 90 | |
| 9.2 | Ángulo de disparo referido al ángulo característico | ° | ±90 | |
| 9.3 | Dirección de operación Directa o Inversa | --- | Si | |
| 10 | Mínima Tensión | --- | Sí | |

| | | | | |
|-----------|---|-----|-----------|--|
| 10.1 | Rango de ajuste | V | 10 a 120 | |
| 10.2 | Escalones de | V | 1 | |
| 10.3 | Tiempo de operación IDMT | s | 0,1 a 100 | |
| 11 | Máxima Tensión | V | 60 a 180 | |
| 11.1 | Rango de ajuste | V | 1 | |
| 11.2 | Escalones de | s | 0,1 a 100 | |
| 11.3 | Tiempo de operación IDMT | min | 1 a 120 | |
| 12 | Protección de dos etapas de mínima y máxima frecuencia | | Sí | |
| 12.1 | Rango de ajuste para ambos en forma independiente | Hz | 45 – 65 | |
| 12.2 | Escalones de | Hz | 0,01 | |
| 12.3 | Tiempo de operación IDMT | s | 0,1 - 100 | |
| 13 | Protección de potencia inversa | | Si | |
| 13.1 | Rango de ajuste del disparo | W | 20 - 200 | |
| 13.2 | Escalones de | W | 3 | |
| 13.3 | Tiempo de operación IDMT | s | 0,1 - 100 | |
| 14 | Protección de potencia inversa sensitiva | | Sí | |
| 14.1 | Rango de ajuste del disparo | W | 2 - 75 | |
| 14.2 | Escalones de | W | 0,5 | |
| 14.3 | Tiempo de operación IDMT | s | 0,1 - 100 | |
| 15 | Protección contra fallo de Interruptor(CBFP) | | Si | |
| 15.1 | Tiempo de operación | s | 0,05 a 1 | |
| 16 | Protección por desequilibrio de fases | --- | Si | |
| 16.1 | Regulación de desequilibrio | % | 0 a 100 | |
| 16.2 | Tiempo de retardo | s | 1 a 100 | |
| 17 | Protección Anti-Isla o Vector Shift | --- | Si | |
| 17.1 | Regulación de ángulo | ° | 2 - 30 | |

| | | | | |
|-----------|---|-----|-----|--|
| 17.2 | Escalones de | ° | 1 | |
| 18 | Registro de eventos | --- | Si | |
| 18.1 | Cantidad de eventos registrables | --- | 30 | |
| 19 | Registro de Perturbaciones según especificación | --- | Si | |
| 20 | Exactitud | | | |
| 20.1 | Corrientes | % | ±2 | |
| 20.2 | Tiempos | % | ±5 | |
| 20.3 | Ángulos | % | ±3 | |
| 21 | Contactos de salida | | | |
| 21.1 | Disparo | --- | 2 | |
| 21.1.1 | Capacidad de conducción permanente | A | 5 | |
| 21.1.2 | Capacidad de conducción durante 0,5 s | A | 30 | |
| 21.2 | Señalización | --- | 2 | |
| 21.2.1 | Capacidad de conducción permanente | A | 5 | |
| 21.2.2 | Capacidad de conducción durante 0,5 s | A | 10 | |
| 22 | Entradas binarias programables | --- | 3 | |
| 23 | Salida de autosupervisión | --- | 1 | |
| 24 | Mediciones RMS por pantalla según especificación técnica | --- | Sí | |
| 25 | Señalización de arranque y disparo | --- | Si | |
| 26 | Comunicación | | | |
| 26.1 | Puerto RS232/485 frontal | --- | Si | |
| 26.2 | Protocolo DNP 3.0 nivel 3 | --- | Si | |
| 26.2.1 | Se adjunta Device Profile Document | --- | Si | |
| 26.2.2 | Se adjunta Implementation Table | --- | Si | |
| 26.2.3 | Se adjunta lista de puntos | --- | Si | |
| 27 | Caja Embutida | --- | Si | |
| 28 | Relé extraíble | --- | Si | |
| 29 | Tamaño | | 190 | |

| | | | | |
|-----------|---|-----|-------|--|
| 29.1 | Alto máximo mm | | 260 | |
| 29.2 | Ancho máximo mm | | 260 | |
| 29.3 | | | | |
| 30 | Garantía | --- | 1 año | |
| 31 | Se adjunta un ejemplar de software | --- | Si | |
| 32 | Se adjunta manual del equipo | --- | Si | |
| 33 | Se adjunta manual del software | --- | Si | |